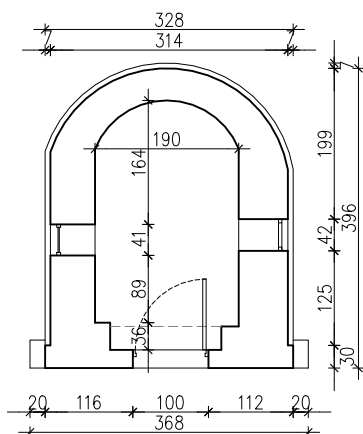
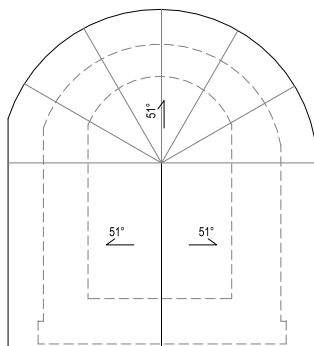


RZUT PRZYZIEMIA



RZUT DACHU



**etiforma**  
ARCHITEKTURA

PROFORMA ARCHITEKTURA  
FIRMA PROJEKTOWO-USŁUGOWA  
UL. CHOPINA 25/10 30-049 KRAKÓW  
TEL. 607916627 proformaarchitektura@gmail.com

OBIEKT:

REMONT KONSERWATORSKI DWORU  
I KAPLICZKI DWORSKIEJ W ŚWIDNIKU

ADRES BUDOWY:

DZIAŁKA NR 201 OBR. 0009 ŚWIDNIK  
ŚWIDNIK 1, 34-606 ŁUKOWICA  
POWIAT LIMANOWSKI

INWESTOR:

MARIA TWARDOWSKA,  
KRZYSZTOF TWARDOWSKI  
ŚWIDNIK 1, 34-606 ŁUKOWICA

BRANŻA: ARCHITEKTURA

SKALA: 1 : 100

FAZA: PROJEKT BUDOWLANY

DATA: LISTOPAD 2023

PROJEKTANT GŁÓWNY:

MGR INŻ. ARCHITEKT  
WOJCIECH FRĄCZEK  
UPR. BUD. NR EWID.  
AB.III.7131-85/01

PODPIS:

SPRAWDZAJĄCY

MGR INŻ. ARCHITEKT  
TOMASZ BLINOWSKI  
UPR. BUD. NR EWID.  
SW-34/2007

PODPIS:

TREŚĆ RYSUNKU:

KAPLICZKA  
DWORSKA

NR RYSUNKU:

A.08